



PLATAFORMA DE MADERA
WOODEN PLATFORM



GIRO SOBRE SI MISMO
TWISTED IN PLACE

LA QUINTA RUEDA PERMITE UNA GRAN MANIOBRABILIDAD INDEPENDIEMENTE DEL PESO UTILIZADO.

FIFTH WHEEL MAKES TROLLEY EASIER-TO-USE.



CESTA SUPERIOR PEQUEÑA
SMALL TOP BASKET
CSPCS

CESTA INFERIOR
REAR BASKET
CCS



CESTA SUPERIOR ABATIBLE
TOP FOLDING BASKET
CSCSA



VARILOC
MCVH



SMARTLOC
MDCS


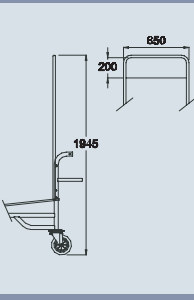


CADENA INICIAL 1 mts.
STARTING CHAIN 1 mts.
CI-S1



PORTA-ALBARANES
NOTEPAD REST
PACS

CESTA INFERIOR
GRAN CAPACIDAD
HIGH CAPACITY
REAR BASKET
CCSGC

ARCO DE SEGURIDAD
ANTI-THEFT FRAME
ASCS

ORIGINAL PARA REPRODUCCION
ORIGINAL FOR CUSTOMIZED HANDLE
ORL
LOGOTIPO PARA MANGO
CUSTOMIZED HANDLE
LMC



ORIGINAL PARA REPRODUCCION "ERGOGRIP"
ORIGINAL CUSTOMIZED HANDLE FOR "ERGOGRIP"
ORL-E
LOGOTIPO PARA MANGO "ERGOGRIP"
CUSTOMIZED HANDLE FOR "ERGOGRIP"
LMC-E

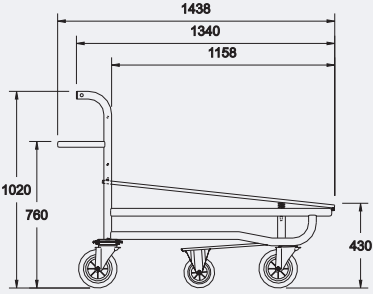


MULTI-FUNCION
MULTI-FUNCTION

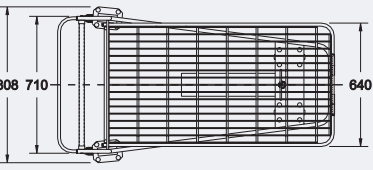


ENCAJABILIDAD
FITTING



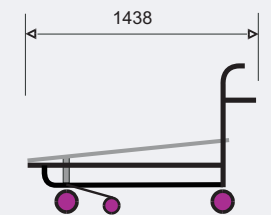


1438
1340
1158
1020
760
430

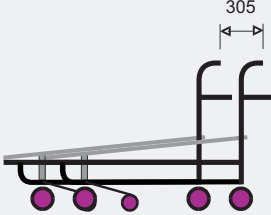


808 710 640

LIMITE DE CARGA
MAXIMUM LOAD **1000 KG.**



1438



305

CODIFICACION BASICA CARROS DE TRANSPORTE **TRANSPORT TROLLEYS CODES**

4 GIRATORIAS DE 200 Ø
1 FIJA DE 160 Ø

200 Ø 4 SWIVEL WHEELS
160 Ø 1 FIXED WHEEL



PLATAFORMA VARILLA
WIRE PLATFORM



PLATAFORMA MADERA
WOODEN PLATFORM



109 160 Ø



110 200 Ø

CS5V109-10
36,7 kg.

CS5M109-10
42,1 kg.