



PLATAFORMA DE MADERA
WOODEN PLATFORM



CESTA SUPERIOR PEQUEÑA
SMALL TOP BASKET
CSPCS

CESTA INFERIOR
REAR BASKET
CCS



CESTA SUPERIOR ABATIBLE
TOP FOLDING BASKET
CSCSA



VARILOC
MCVH

SMARTLOC
MDCS

CADENA INICIAL 1 mts.
STARTING CHAIN 1 mts.
CI-S1



PORTA-ALBARANES
NOTEPAD REST
PACS

CESTA INFERIOR
GRAN CAPACIDAD
HIGH CAPACITY
REAR BASKET
CCSGC



ARCO DE SEGURIDAD
ANTI-THEFT FRAME
ASCS

ORIGINAL PARA REPRODUCCION
ORIGINAL FOR CUSTOMIZED HANDLE
ORL

LOGOTIPO PARA MANGO
CUSTOMIZED HANDLE
LMC



ORIGINAL PARA REPRODUCCION "ERGOGRIIP"
ORIGINAL CUSTOMIZED HANDLE FOR "ERGOGRIIP"
ORL-E

LOGOTIPO PARA MANGO "ERGOGRIIP"
CUSTOMIZED HANDLE FOR "ERGOGRIIP"
LMC-E



MULTI-FUNCION
MULTI-FUNCTION



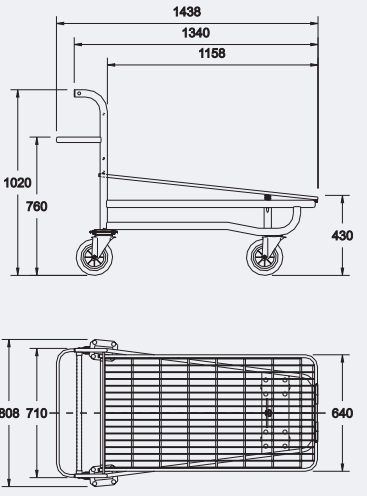
ENCAJABILIDAD
FITTING



MULTI-FUNCION
MULTI-FUNCTION



ENCAJABILIDAD
FITTING



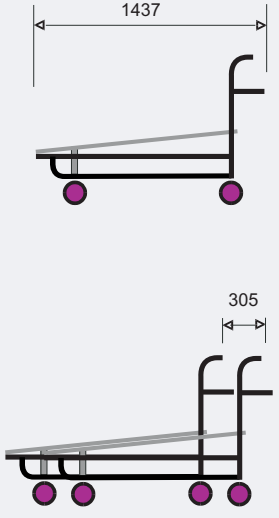
1438
1340
1158

1020
760

430

808 710 640

LIMITE DE CARGA
MAXIMUM LOAD **1000 KG.**



1437

305

2 GIRATORIAS DE 160 Ø 160 Ø 2 SWIVEL WHEELS
2 FIJAS DE 160 Ø 160 Ø 2 FIXED WHEELS



CSV108-9
33,6 kg.

2 GIRATORIAS DE 160 Ø 160 Ø 2 SWIVEL WHEELS
2 FIJAS DE 160 Ø 160 Ø 2 FIXED WHEELS




CSV123-4
36,5 kg.

2 GIRATORIAS DE 200 Ø 200 Ø 2 SWIVEL WHEELS
2 FIJAS DE 200 Ø 200 Ø 2 FIXED WHEELS




CSV110-1
36,3 kg.

PLATAFORMA VARILLA
WIRE PLATFORM



PLATAFORMA MADERA
WOODEN PLATFORM



CSM108-9
38,9 kg.

CSM123-4
41,8 kg.

CSM110-1
41,6 kg.